

## TECHNINIAI DUOMENYS

• Nominalus galingumas	10 kVA / 8 kW
• Maksimalus galingumas	11 kVA / 8,8 kW
• Įtampa	400 V
• Dažnis	50 Hz
• Srovės stiprumas	13 A
• Galios faktorius, $\cos \varphi$	1
• Kuro bako talpa	70 l
• Kuro sąnaudos prie 75% apkrovos	2,3 l/val
• Masė	300 kg

## VARIKLIS

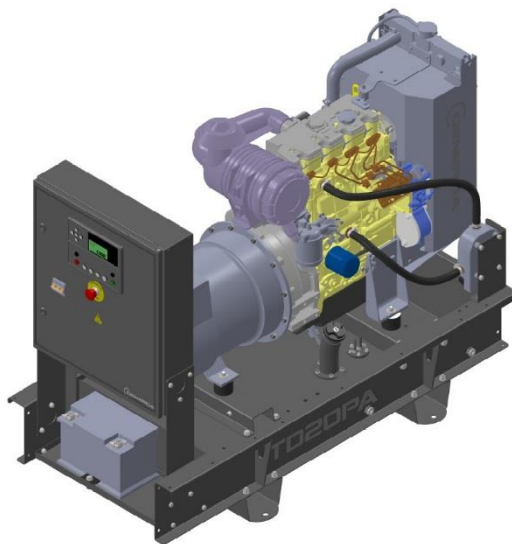
• Gamintojas	Perkins
• Modelis	403D – 11G
• Kuro rūšis	Dyzelis
• Galingumas prie 1500 aps./min	9,5 kW
• Sukimosi greitis	1500 min <sup>-1</sup>
• Darbinis tūris	1131 cm <sup>3</sup>
• Cilindrų skaičius	3
• Stūmoklio skersmuo / eiga	77 / 81 mm
• Suspaudimo laipsnis	23 : 1
• Aušinimo sistemos tipas	Aušinamas skysčiu
• Aušinimo skysčio kiekis	5,2 l
• Alyvos kiekis	4,9 l
• Starteris	12 V / 1,1 kW
• Generatorius	12 V / 40 A
• Akumuliatorius	12 V / 65 Ah

## ALTERNATORIUS

• Gamintojas	Stamford
• Polių skaičius	4
• Tipas	Bešepetėlinis
• Įtampos reguliavimas	Automatinis
• Įtampos svyravimų ribos	+1,5 %, -1,5 %
• Apsaugos lygis	IP 23
• Izoliacijos klasė	H

## TD10P/A

Dyzelinis / rezervinis generatorius  
10 kVA, 400 V, 50 Hz





# TD10P/A

Dyzelinis / rezervinis generatorius  
10 kVA, 400 V, 50 Hz

## ĮRANGOS LENTELĖ

	P	PA
Voltmetras (L-L, L-N)	<input checked="" type="checkbox"/>	<input checked="" type="checkbox"/>
Dažnio matuoklis	<input checked="" type="checkbox"/>	<input checked="" type="checkbox"/>
Darbo valandų skaitiklis	<input checked="" type="checkbox"/>	<input checked="" type="checkbox"/>
Kuro lygio matuoklis	<input checked="" type="checkbox"/>	<input checked="" type="checkbox"/>
Automatinis galios išjungėjas	<input checked="" type="checkbox"/>	<input checked="" type="checkbox"/>
Apsauga nuo per mažo alyvos slėgio / lygio	<input checked="" type="checkbox"/>	<input checked="" type="checkbox"/>
Apsauga nuo variklio perkaitimo	<input checked="" type="checkbox"/>	<input checked="" type="checkbox"/>
Avarinio stabdymo mygtukas	<input checked="" type="checkbox"/>	<input checked="" type="checkbox"/>
Gnybtai jėgos kabelio pajungimui	<input checked="" type="checkbox"/>	<input checked="" type="checkbox"/>
Lizdas automatinio rezervo įvado (ARI) skydo pajungimui	<input checked="" type="checkbox"/>	<input checked="" type="checkbox"/>
Variklio pakaitinimo žvakės	<input checked="" type="checkbox"/>	<input checked="" type="checkbox"/>
Duslintuvo komplektas	<input checked="" type="checkbox"/>	<input checked="" type="checkbox"/>
Masės išjungėjas	<input checked="" type="checkbox"/>	<input checked="" type="checkbox"/>
Vieno rakto sistema	<input checked="" type="checkbox"/>	<input checked="" type="checkbox"/>
Ampermetras (L1, L2, L3)	<input checked="" type="checkbox"/>	<input checked="" type="checkbox"/>

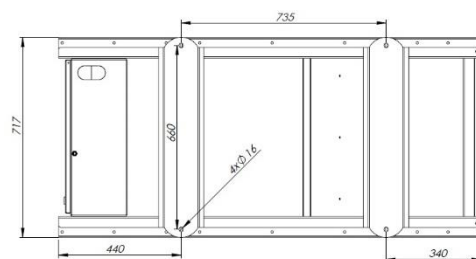
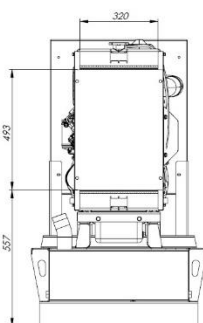
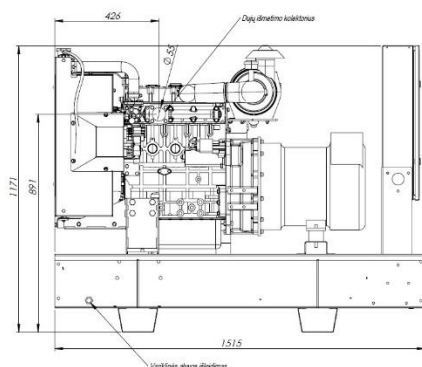
	P	PA
Akumuliatorių baterijos įkroviklis	<input checked="" type="checkbox"/>	<input checked="" type="checkbox"/>
Automatinis kuro papildymo siurblys	<input checked="" type="checkbox"/>	<input type="checkbox"/>
Alyvos slėgio indikatorius	<input type="checkbox"/>	<input type="checkbox"/>
Aušinimo skysčio temperatūros indikatorius	<input type="checkbox"/>	<input type="checkbox"/>
Srovės nuotekio relė	<input type="checkbox"/>	<input type="checkbox"/>
Automatinio rezervinio įvado (ARI) skydas	<input type="checkbox"/>	<input type="checkbox"/>
Aušinimo skysčio pašildytuvas	<input type="checkbox"/>	<input type="checkbox"/>
Rankinis alyvos išsiurbimo siurblukas	<input type="checkbox"/>	<input type="checkbox"/>
Variklio alyvos pašildytuvas	<input type="checkbox"/>	<input type="checkbox"/>
Įžeminimo strypas	<input type="checkbox"/>	<input type="checkbox"/>
Antikondensacinis alternatoriaus pašildymas	<input type="checkbox"/>	<input type="checkbox"/>
GSM modemas nuotoliniam valdymui / stebėjimui	<input type="checkbox"/>	<input type="checkbox"/>
Papildomas kuro bakas	<input type="checkbox"/>	<input type="checkbox"/>
Apsauginis indas nuo darbinių skysčių išsiliejimo	<input type="checkbox"/>	<input type="checkbox"/>

## KITA INFORMACIJA

- Garantija **24 mėn.**
- Elektros galingumai pagal **ISO 8528**

- Standartinė įranga
- Papildomai užsakoma
- Nenumatyta

## MATMENYS



**GENERGA**  
elektros generatoriai

UAB "Generga"  
Energetikų g. 17  
LT - 52368 Kaunas, Lietuva  
Tel: +370 37 455456  
E. paštas: info@generga.lt  
[www.generga.lt](http://www.generga.lt)

Platintojas