



## TD130P/A

Dyzelinis / rezervinis generatorius

130 kVA , 400 V, 50 Hz



### TECHNINIAI DUOMENYS

• Nominalus galingumas	130 kVA / 104 kW
• Maksimalus galingumas	143 kVA / 114 kW
• Įtampa	400 V
• Dažnis	50 Hz
• Srovės stiprumas	187 A
• Galios faktorius, $\cos \varphi$	0,8
• Kuro bako talpa	425 l
• Kuro sąnaudos prie 75% apkrovos	24,5 l/val.
• Masė	1590 kg

### VARIKLIS

• Gamintojas	Perkins
• Modelis	1106C - E66TAG2
• Kuro rūšis	Dyzelinas
• Galingumas prie 1500 aps./min.	133 kW
• Sukimosi greitis	1500 aps./min.
• Darbinis tūris	6600 cm <sup>3</sup>
• Cilindrų skaičius	6
• Stūmoklio skersmuo / eiga	105 / 127 mm
• Suspaudimo laipsnis	16,2 : 1
• Aušinimo sistemos tipas	Aušinamas skysčiu
• Aušinimo skysčio kiekis	21 l
• Alyvos kiekis	15,5 l
• Starteris	12 V / 4 kW
• Generatorius	12 V / 100 A
• Akumuliatorius	12 V / 145 Ah

### ALTERNATORIUS

• Polių skaičius	4
• Tipas	Bešepetėlinis
• Įtampos reguliavimas	Automatinis
• Įtampos svyravimo ribos	+1%, -1%
• Apsaugos lygis	IP23
• Izoliacijos klasė	H



# TD130P/A

Dyzelinis / rezervinis generatorius

130 kVA, 400 V, 50 Hz

## ĮRANGOS LENTELĖ

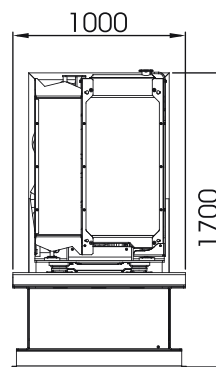
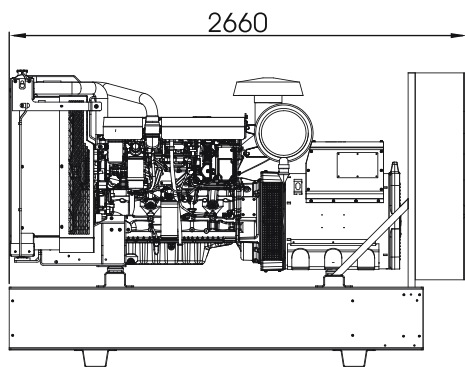
	P	PA		P	PA
Voltmetras (L-L, L-N)	<input checked="" type="checkbox"/>	<input checked="" type="checkbox"/>	Alyvos slėgio indikatorius	<input checked="" type="checkbox"/>	<input checked="" type="checkbox"/>
Dažnio matuoklis	<input checked="" type="checkbox"/>	<input checked="" type="checkbox"/>	Aušinimo skysčio temperatūros indikatorius	<input checked="" type="checkbox"/>	<input checked="" type="checkbox"/>
Darbo valandų skaitiklis	<input checked="" type="checkbox"/>	<input checked="" type="checkbox"/>	Akumuliatorių baterijos įkroviklis	<input checked="" type="checkbox"/>	<input checked="" type="checkbox"/>
Kuro lygio matuoklis	<input checked="" type="checkbox"/>	<input checked="" type="checkbox"/>	Automatinis kuro papildymo siurblys	<input type="checkbox"/>	<input type="checkbox"/>
Automatinis galios išjungėjas	<input checked="" type="checkbox"/>	<input checked="" type="checkbox"/>	Srovės nuotekio relė	<input type="checkbox"/>	<input type="checkbox"/>
Apsauga nuo per mažo alyvos slėgio / lygio	<input checked="" type="checkbox"/>	<input checked="" type="checkbox"/>	Automatinio rezervo įvado (AR) skydas	<input type="checkbox"/>	<input type="checkbox"/>
Apsauga nuo variklio perkaitimo	<input checked="" type="checkbox"/>	<input checked="" type="checkbox"/>	Aušinimo skysčio pašildytuvas	<input type="checkbox"/>	<input type="checkbox"/>
Avarinio stabdymo mygtukas	<input checked="" type="checkbox"/>	<input checked="" type="checkbox"/>	Variklio alyvos pašildytuvas	<input type="checkbox"/>	<input type="checkbox"/>
Gnybtai jėgos kabelio pajungimui	<input checked="" type="checkbox"/>	<input checked="" type="checkbox"/>	Rankinis alyvos išsiurbimo siurbliukas	<input type="checkbox"/>	<input type="checkbox"/>
Lizdas automatinio rezervo įvado (AR) skydo pajungimui	<input checked="" type="checkbox"/>	<input checked="" type="checkbox"/>	Įžeminimo strypas	<input type="checkbox"/>	<input type="checkbox"/>
Variklio pakaitinimo žvakės	<input checked="" type="checkbox"/>	<input checked="" type="checkbox"/>	Antikondensacinis alternatoriaus pašildymas	<input type="checkbox"/>	<input type="checkbox"/>
Duslintuvo komplektas	<input checked="" type="checkbox"/>	<input checked="" type="checkbox"/>	GSM modemas nuotoliniam valdymui / stebėjimui	<input type="checkbox"/>	<input type="checkbox"/>
Masės išjungėjas	<input checked="" type="checkbox"/>	<input checked="" type="checkbox"/>	Papildomas kuro bakas	<input type="checkbox"/>	<input type="checkbox"/>
Vieno rakto sistema	<input checked="" type="checkbox"/>	<input checked="" type="checkbox"/>	Apsauginis indas nuo darbinių skysčių išsiliejimo	<input type="checkbox"/>	<input type="checkbox"/>
Ampermetras (L1, L2, L3)	<input checked="" type="checkbox"/>	<input checked="" type="checkbox"/>			

- Standartinė įranga
- Papildomai užsakoma
- Nenumatyta

## KITA INFORMACIJA

- Garantija **24 mėn.**
- Elektros galingumai pagal ISO 8528.

## MATMENYS



**GENERGA**  
elektros generatoriai

**UAB "Generga"**  
Savanorių pr. 192  
LT - 44151 Kaunas, Lietuva  
Telefonas: +370 37 455456  
Faksas: +370 37 455456  
El. pašto adresas: info@generga.lt  
[www.generga.lt](http://www.generga.lt)

Informacija pateikta šiame dokumente gali keistis be išankstinio įspėjimo.

Platintojas