

TECHNINIAI DUOMENYS

• Nominalus galingumas	20 kVA / 16 kW
• Maksimalus galingumas	22 kVA / 17,6 kW
• Įtampa	400 V
• Dažnis	50 Hz
• Srovės stiprumas	29 A
• Galios faktorius, $\cos \varphi$	0,8
• Kuro bako talpa	70 l
• Kuro sąnaudos prie 75% apkrovos	4,0 l/val
• Masė	474 kg

VARIKLIS

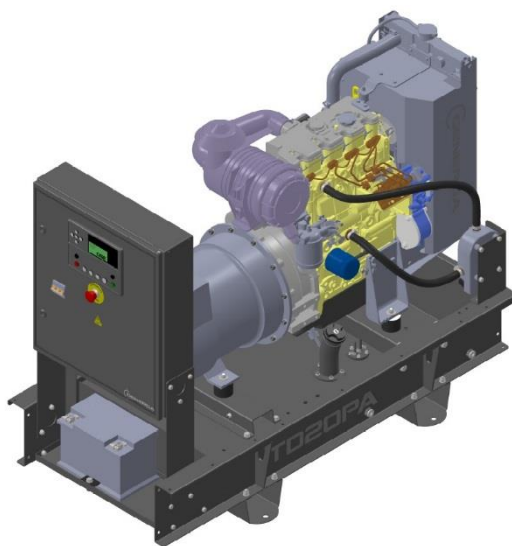
• Gamintojas	Perkins
• Modelis	404D – 22G
• Kuro rūšis	Dyzelis
• Galingumas prie 1500 aps./min	20,6 kW
• Sukimosi greitis	1500 min ⁻¹
• Darbinis tūris	2216 cm ³
• Cilindrų skaičius	4
• Stūmoklio skersmuo / eiga	84 / 100 mm
• Suspaudimo laipsnis	23,3 : 1
• Aušinimo sistemos tipas	Aušinamas skysčiu
• Aušinimo skysčio kiekis	7,0 l
• Alyvos kiekis	9,75 l
• Starteris	12 V / 2 kW
• Generatorius	12 V / 65 A
• Akumuliatorius	12 V / 80 Ah

ALTERNATORIUS

• Polių skaičius	4
• Tipas	Bešepetėlinis
• Įtampos reguliavimas	Automatinis
• Įtampos svyravimų ribos	+1,5 %, -1,5 %
• Apsaugos lygis	IP 23
• Izoliacijos klasė	H

TD20P/A

Dyzelinis / rezervinis generatorius
 20 kVA, 400 V, 50 Hz





TD20P/A

Dyzelinis / rezervinis generatorius
20 kVA, 400 V, 50 Hz

ĮRANGOS LENTELĖ

	P	PA
Voltmetras (L-L, L-N)	<input checked="" type="checkbox"/>	<input checked="" type="checkbox"/>
Dažnio matuoklis	<input checked="" type="checkbox"/>	<input checked="" type="checkbox"/>
Darbo valandų skaitiklis	<input checked="" type="checkbox"/>	<input checked="" type="checkbox"/>
Kuro lygio matuoklis	<input checked="" type="checkbox"/>	<input checked="" type="checkbox"/>
Automatinis galios išjungėjas	<input checked="" type="checkbox"/>	<input checked="" type="checkbox"/>
Apsauga nuo per mažo alyvos slėgio / lygio	<input checked="" type="checkbox"/>	<input checked="" type="checkbox"/>
Apsauga nuo variklio perkaitimo	<input checked="" type="checkbox"/>	<input checked="" type="checkbox"/>
Avarinio stabdymo mygtukas	<input checked="" type="checkbox"/>	<input checked="" type="checkbox"/>
Gnybtai jėgos kabelio pajungimui	<input checked="" type="checkbox"/>	<input checked="" type="checkbox"/>
Lizdas automatinio rezervo įvado (ARI) skydo pajungimui	<input checked="" type="checkbox"/>	<input checked="" type="checkbox"/>
Variklio pakaitinimo žvakės	<input checked="" type="checkbox"/>	<input checked="" type="checkbox"/>
Duslintuvo komplektas	<input checked="" type="checkbox"/>	<input checked="" type="checkbox"/>
Masės išjungėjas	<input checked="" type="checkbox"/>	<input checked="" type="checkbox"/>
Vieno rakto sistema	<input checked="" type="checkbox"/>	<input checked="" type="checkbox"/>
Ampermetras (L1, L2, L3)	<input checked="" type="checkbox"/>	<input checked="" type="checkbox"/>

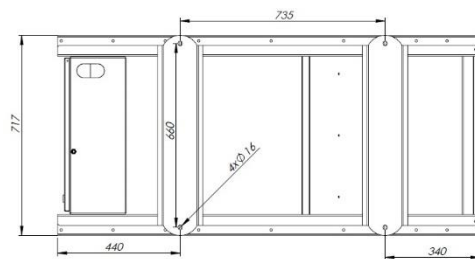
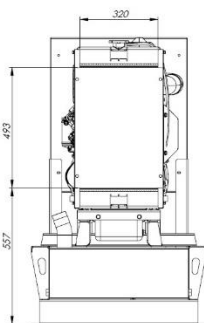
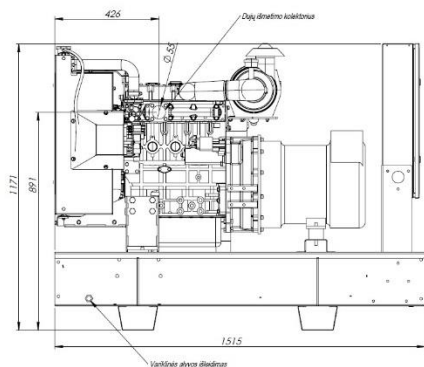
	P	PA
Akumuliatorių baterijos įkroviklis	<input checked="" type="checkbox"/>	<input checked="" type="checkbox"/>
Automatinis kuro papildymo siurblys	<input checked="" type="checkbox"/>	<input type="checkbox"/>
Alyvos slėgio indikatorius	<input type="checkbox"/>	<input type="checkbox"/>
Aušinimo skysčio temperatūros indikatorius	<input type="checkbox"/>	<input type="checkbox"/>
Srovės nuotekio relė	<input type="checkbox"/>	<input type="checkbox"/>
Automatinio rezervinio įvado (ARI) skydas	<input type="checkbox"/>	<input type="checkbox"/>
Aušinimo skysčio pašildytuvas	<input type="checkbox"/>	<input type="checkbox"/>
Rankinis alyvos išsiurbimo siurbliukas	<input type="checkbox"/>	<input type="checkbox"/>
Variklio alyvos pašildytuvas	<input type="checkbox"/>	<input type="checkbox"/>
Įžeminimo strypas	<input type="checkbox"/>	<input type="checkbox"/>
Antikondensacinis alternatoriaus pašildymas	<input type="checkbox"/>	<input type="checkbox"/>
GSM modemas nuotoliniam valdymui / stebėjimui	<input type="checkbox"/>	<input type="checkbox"/>
Papildomas kuro bakas	<input type="checkbox"/>	<input type="checkbox"/>
Apsauginis indas nuo darbinių skysčių išsiliejimo	<input checked="" type="checkbox"/>	<input checked="" type="checkbox"/>

KITA INFORMACIJA

- Garantija **24 mėn.**
- Elektros galingumai pagal **ISO 8528**

- Standartinė įranga
- Papildomai užsakoma
- Nenumatyta

MATMENYS



GENERGA
elektros generatoriai

UAB "Generga"
Energetikų g. 17
LT - 52368 Kaunas, Lietuva
Tel: +370 37 455456
E. paštas: info@generga.lt
www.generga.lt

Platintojas