



T060P/A

Dyzelinis / rezervinis generatorius

60 kVA, 400 V, 50 Hz



TECHNINIAI DUOMENYS

• Nominalus galingumas	60 kVA / 48 kW
• Maksimalus galingumas	66 kVA / 52,8 kW
• Įtampa	400 V
• Dažnis	50 Hz
• Srovės stiprumas	86 A
• Galios faktorius, cos φ	0,8
• Kuro bako talpa	325 l
• Kuro sąnaudos prie 75% apkrovos	10,3 l/val.
• Masė	950 kg

VARIKLIS

• Gamintojas	Perkins
• Modelis	1104C - 44TG3
• Kuro rūšis	Dyzelinas
• Galingumas prie 1500 aps./min.	62 kW
• Sukimosi greitis	1500 aps./min.
• Darbinis tūris	4400 cm ³
• Cilindrų skaičius	4
• Stūmoklio skersmuo / eiga	105 / 127 mm
• Suspaudimo laipsnis	18,23 : 1
• Aušinimo sistemos tipas	Aušinamas skysčiu
• Aušinimo skysčio kiekis	12,6 l
• Alyvos kiekis	8,0 l
• Starteris	12 V / 3 kW
• Generatorius	12 V / 65 A
• Akumuliatorius	12 V / 90 Ah

ALTERNATORIUS

• Polių skaičius	4
• Tipas	Bešepetėlinis
• Įtampos reguliavimas	Automatinis
• Įtampos svyravimo ribos	+1%, -1%
• Apsaugos lygis	IP23
• Izoliacijos klasė	H



T060P/A

Dyzelinis / rezervinis generatorius

60 kVA , 400 V, 50 Hz

ĮRANGOS LENTELĖ

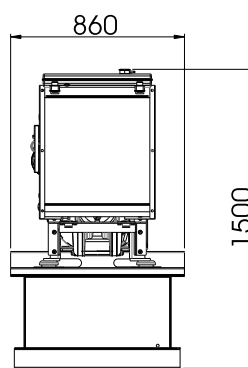
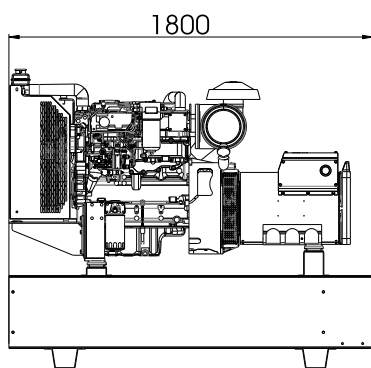
	P	PA		P	PA
Voltmetras (L-L, L-N)	☑	☑	Akumuliatorių baterijos įkroviklis	☒	☑
Dažnio matuoklis	☑	☑	Automatinis kuro papildymo siurblys	☒	☐
Darbo valandų skaitiklis	☑	☑	Alyvos slėgio indikatorius	☐	☐
Kuro lygio matuoklis	☑	☑	Aušinimo skysčio temperatūros indikatorius	☐	☐
Automatinis galios išjungėjas	☑	☑	Srovės nuotekio relė	☐	☐
Apsauga nuo per mažo alyvos slėgio / lygio	☑	☑	Automatinio rezervo įvado (ARI) skydas	☐	☐
Apsauga nuo variklio perkaitimo	☑	☑	Aušinimo skysčio pašildytuvas	☐	☐
Avarinio stabdymo mygtukas	☑	☑	Variklio alyvos pašildytuvas	☐	☐
Gnybtai jėgos kabelio pajungimui	☑	☑	Rankinis alyvos išsiurbimo siurbliukas	☐	☐
Lizdas automatinio rezervo įvado (ARI) skydo pajungimui	☑	☑	Įžeminimo strypas	☐	☐
Variklio pakaitinimo žvakės	☑	☑	Antikondensacinis alternatoriaus pašildymas	☐	☐
Duslintuvo komplektas	☑	☑	GSM modemas nuotoliniam valdymui / stebėjimui	☐	☐
Masės išjungėjas	☑	☑	Papildomas kuro bakas	☐	☐
Vieno rakto sistema	☑	☑	Apsauginis indas nuo darbinių skysčių išsiliejimo	☐	☐
Ampermetras (L1, L2, L3)	☒	☑			

- ☑ Standartinė įranga
- ☐ Papildomai užsakoma
- ☒ Nenumatyta

KITA INFORMACIJA

- Garantija **24 mėn.**
- Elektros galingumai pagal ISO 8528.

MATMENYS



GENERGA
elektros generatoriai

UAB "Generga"
Savanorių pr. 192
LT - 44151 Kaunas, Lietuva
Telefonas: +370 37 455456
Faksas: +370 37 455456
El. pašto adresas: info@generga.lt
www.generga.lt

Informacija pateikta šiame dokumente gali keistis be išankstinio įspėjimo.

Platintojas

